

TA3200 / TA3200HV

使用说明/USER GUIDE

致用户：

尊敬的用户，感谢您使用TATTU产品。为了确保您安全及顺利地使用TATTU TA3200 / TA3200HV充电器，请仔细阅读此使用说明，并遵守此使用说明中提到的注意事项。

如何联系我们：

中国

联系电话：0755-88376378

网址：www.grepow.com

官方邮箱：info@gensace.com

To users:

Dear user, thank you for using TATTU products. In order to ensure your safe and smooth use of the TATTU TA3200 / TA3200HV charger, please read this USER GUIDE carefully and follow the precautions mentioned.

Contact Us:

United States

Website: www.genstattu.com

Contact: +1 (925) 364-7166

Email: info@genstattu.com

An Benutzer:

Sehr geehrter Benutzer, vielen Dank, dass Sie TATTU-Produkte verwenden. Um eine sichere und reibungslose Verwendung des Ladegeräts TATTU TA3200 / TA3200HV zu gewährleisten, lesen Sie bitte diese Bedienungsanleitung sorgfältig durch und befolgen Sie die in dieser Bedienungsanleitung genannten Vorsichtsmaßnahmen.

Kontaktiere uns:

Deutschland

Website : www.gensace.de

Kontakt: +49 (0)211 93670190

Mail: info@genspow.de

English	04
Deutsch	12
中文	20

Content

Safety Instructions	05
Product Overview	06
Parameters	06
Structure Overview	07
Operation interface	07
UI introduction	08
How to use	09
Device Settings	09
Upgrade	10
After sales and warranty	11

Safety Instructions

Please read the following instructions carefully for your safety and optimal user experience before using this product:

- Keep the charging ports clean and avoid any contact with metal objects.
- If the charging port comes into contact with liquids or foreign substances, promptly clean it and ensure it remains free of debris. Failure to do so may result in poor connectivity, battery short-circuiting, or charging issues.
 - Regularly inspect the charging ports, plugs, and other components before daily use. Do not use alcohol or other flammable substances to clean the charging equipment.
 - Always use compatible power plugs, sockets, and power cables. Using a power supply with a higher rating than recommended may lead to device overheating or damage.
 - If any abnormalities or warnings occur during the charging process, immediately disconnect the power, verify that the product functions properly, and then resume use if everything is in order.
 - Maintain a distance of at least 30cm between the battery and the charger, as well as between multiple batteries, during charging to prevent overheating or potential hazards.
 - Charge the device on a flat and cool surface. Avoid charging in enclosed spaces, high temperatures, or unstable environments.
 - Once charging is complete, disconnect the charger from the battery and store them in a safe, clean, and cool area.
 - Keep the charger away from heat sources at all times, whether in use or idle.
 - Do not expose the charger to direct sunlight or rain.
 - Use only AC power within the specified voltage range. During charging, keep away from flammable or explosive materials and ensure that someone is present as a precaution.
 - Modifying or disassembling the charger is strictly prohibited. Users will be solely responsible for any consequences arising from unauthorized modifications or disassembly.
 - Do not place heavy objects or clutter on the charger, and never sit or place weight on it.
 - Do not use damaged charging equipment. If repairs or replacements are required, please promptly contact the TATTU customer service center.



Product Overview

The TA3200 / TA3200HV Dual Channel Smart Charger is a versatile charger with support for charging and storage modes. When connected to TATTU smart batteries, it automatically detects battery information, eliminating the need for manual parameter adjustments. It can also work with non-smart batteries by easily setting the charging current and mode. This product is equipped with various safety features including temperature protection, overcurrent protection, overcharge protection, disconnection protection, and fast balancing. Throughout the charging process, the charger constantly monitors the battery's status. Once the battery is fully charged, the charging manager will automatically stop the charging process.

⚠ NOTE

Please double-check the charger model you have purchased. The TA3200 charger is only compatible with LiPo batteries, whereas the TA3200HV charger is exclusively meant for LiHV batteries. Never attempt to use the TA3200HV charger to charge LiPo batteries, as it poses a risk of overcharging.



Parameters

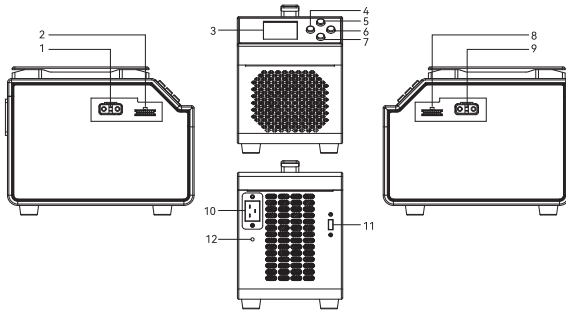
Model:	TA3200 (LiPo Version) TA3200HV (LiHV Version)
Input Voltage:	AC 100~240V 50/60Hz 15A (Max)
Output Voltage:	DC 15~60V
Charging Current:	Up to 60A
Discharging Current:	Up to 3A
Maximum Charging Power:	3200W
Maximum Discharging Power:	70W x2
Operating Temperature:	0~60 °C
Storage Temperature:	-20~60 °C
Dimensions:	276x154x216mm
Weight:	Approximately 6kg

Supported Battery Types and Cell Count:

TA3200 is compatible with LiPo batteries only, 6-14S
TA3200HV is designed for LiHV batteries only, 6-14S



Structure Overview



NO.	Description	NO.	Description
1	Charging interface A	2	Balance charging port A
3	Display	4	Channel
5	Charging current	6	Start/Stop
7	Mode	8	Balance charging port B
9	Charging interface B	10	AC input
11	USB upgrade	12	Screw hole for case ground

⚠ Before use, please confirm that the charger shell is grounded through the grounding wire, and use it in strict accordance with the instructions.



Operation interface



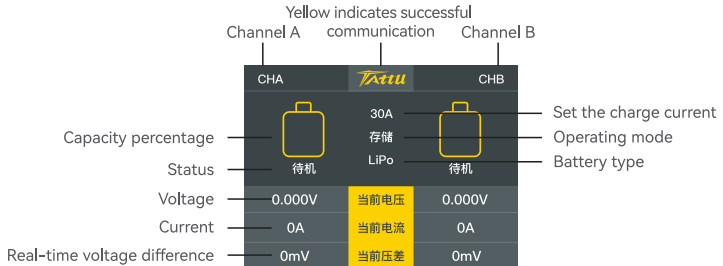
Button	Mode	Function
Channel	Short press	View the individual cell voltages.
Start/stop	Long press	Start/Stop working
Current	Short press	AC110V input: charging current gear 10A/16A/22A AC220V input: charging current gear 6A/16A/32A
Mode	Short press	Mode options: Charge/Storage



UI introduction

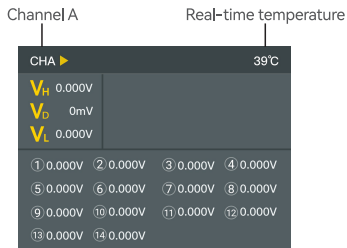
Main interface

On the main interface, simply tap the left button to quickly switch and view the real-time cell voltage.



Individual cell voltages

In the interface showing individual cell voltages, an upward arrow indicates the highest voltage among the cells, while a downward arrow indicates the lowest voltage.





How to use

To begin, connect one end of the power cord to the charger's power input port and the other end to a power socket. The charger's screen will display the startup interface. Take note of the charger model shown on the startup interface and ensure you do not use the TA3200HV (high voltage version) for charging LiPo batteries, as it may pose a risk of overcharging. After approximately 3 seconds, the startup interface will automatically transition to the main interface of the charger.

Connect to TATTU smart battery

Once the battery is connected to the charger, if the communication is successful, the TATTU icon on the main interface will appear in yellow. You don't need to manually set the charging current. Simply press the left key to select the working mode, and then press and hold the right key to initiate smart charging.

Connect to non-smart battery

Ensure that the battery is properly connected to the charger, and make sure to connect the balance charger as well. Press the up button briefly to select the appropriate charging current. Then, press the down button to choose the desired working mode, and finally, press and hold the right button to start the charging process.

⚠ During the charging process, the charging current is relatively high. For safety purposes, please avoid directly removing the battery. If you need to remove the battery, please press and hold the right button first to pause the charging.



Device Settings

On the main interface, press the left button briefly to access the battery voltage display. Then, quickly press the up and down buttons to enter the device settings interface.

Options	Function
Device parameters	Language, maximum input power, minimum input voltage, backlight, volume, end sound, parameter recovery
Function parameters	Task timing, capacity limit
Communication rate	Default 1MHz, support 500kHz switching
CHA calibration	
CHB calibration	
Device self-test	When starting the device self-test, it is forbidden to connect the battery.
About the device	View device information (hardware version, software version, MAC).
Return	Return to the main interface.



Upgrade

If you need to upgrade the firmware, please use the USB cable provided in the package. Connect one end of the cable to the upgrade port on the charger and the other end to your computer. During the process, it may be necessary to automatically install the USB driver software from the internet. Please follow the steps below:

1. Long press the left button on the charger.
2. Connect the charger to a power source.
3. Release the button after hearing a "beep" sound from the charger.
4. Open the upgrade software and select the "Update" option to begin the upgrade process.

During the upgrade, the charger's screen will remain black. It is important to avoid unplugging the USB cable or interrupting the power supply, as doing so can cause the upgrade to fail (resulting in the clearing of the original software).

If needed, you can restart the upgrade by repeating the above steps.

Please note that this upgrade software is compatible with Windows 7/10 operating systems only.

Note: This upgrade software only supports windows 7/10 system.

After sales and warranty

Thank you for purchasing this product. TATTU will do its best to provide you with excellent after-sales service. Please contact the TATTU after-sales service with any questions regarding the product.

1.TATTU batteries carry a limited manufacturer warranty. Please contact TATTU after sales service with any questions regarding the manufacturer warranty.

2.TATTU products carry a warranty period of one year from the original date of purchase. A valid proof of purchase is required for all manufacturer warranty claims.

3.If the TATTU product is outside of the warranty period we may at our sole discretion offer a discount good for the purchase of a new similar item.

4.The following is not covered by the manufacturer warranty.

1)Failure to use correct input voltage

2)Failure to follow instruction manual

3)Mechanical damage due to external causes

4)Disassembly, or modification by the user(modifying original connectors,wires,-components,etc.)

5)Use in improper conditions(damage or rust from rain,humidity,etc.)

6)Normal wear and tear, dents and scratches

TATTU is not responsible for the use, abuse or misuse of this product.

Please pay close attention to all details and use this product correctly. The user shall bear any and all consequences caused by use, misuse and or operation of this product. Grepow INC. shall bear no responsibility for any expense beyond the cost of unit production and reserves the right to amend, edit or modify this document in any way deemed necessary by us with or without prior notice.

Website: genstattu.com / gensace.de

Contact: +1 (925) 364-7166 / +49 (0)211 93670190

Email: info@genstattu.com / info@genspow.de

Inhaltsverzeichnis

Sicherheitshinweise	13
Produktübersicht	14
Parameter	14
Strukturübersicht	15
Bedienoberfläche	15
Einführung in die Benutzeroberfläche	16
Wie benutzt man	17
Geräteeinstellungen	17
Aktualisierung	18
Kundendienst und Garantie	19

Sicherheitshinweise

Bitte lesen Sie die folgenden Anweisungen sorgfältig durch, um Ihre Sicherheit und ein optimales Nutzungserlebnis mit diesem Produkt zu gewährleisten:

- Halten Sie die Ladeanschlüsse sauber und vermeiden Sie den Kontakt mit Metallgegenständen.
- Wenn der Ladeanschluss mit Flüssigkeiten oder Fremdkörpern in Berührung kommt, reinigen Sie ihn umgehend und stellen Sie sicher, dass er frei von Ablagerungen bleibt. Unterlassen Sie dies, können eine schlechte Verbindung, Kurzschlüsse oder Ladeprobleme auftreten.
- Überprüfen Sie die Ladeanschlüsse, Stecker und andere Komponenten regelmäßig vor der täglichen Verwendung. Verwenden Sie keinen Alkohol oder andere brennbare Substanzen zur Reinigung des Ladegeräts.
- Verwenden Sie immer kompatible Netzstecker, Steckdosen und Stromkabel. Die Verwendung einer Stromversorgung mit einer höheren Leistung als empfohlen kann zu Überhitzung oder Beschädigung des Geräts führen.
- Trennen Sie bei auftretenden Abnormalitäten oder Warnungen während des Ladevorgangs sofort die Stromversorgung, überprüfen Sie, ob das Produkt ordnungsgemäß funktioniert, und setzen Sie den Gebrauch fort, wenn alles in Ordnung ist.
- Halten Sie während des Ladevorgangs einen Abstand von mindestens 30 cm zwischen dem Akku und dem Ladegerät sowie zwischen mehreren Akkus ein, um Überhitzung oder potenzielle Gefahren zu vermeiden.
- Laden Sie das Gerät auf einer flachen und kühlen Oberfläche auf. Vermeiden Sie das Aufladen in geschlossenen Räumen, bei hohen Temperaturen oder in instabilen Umgebungen.
- Nach Abschluss des Ladevorgangs trennen Sie das Ladegerät vom Akku und lagern Sie beides an einem sicheren, sauberen und kühlen Ort.
- Halten Sie das Ladegerät jederzeit von Wärmequellen fern, egal ob es in Betrieb ist oder nicht.
- Setzen Sie das Ladegerät nicht direktem Sonnenlicht oder Regen aus.
- Verwenden Sie nur AC-Strom innerhalb des angegebenen Spannungsbereichs. Halten Sie während des Ladevorgangs Abstand zu brennbaren oder explosiven Materialien und stellen Sie sicher, dass sich jemand als Vorsichtsmaßnahme in der Nähe befindet.
- Das Ändern oder Auseinandernehmen des Ladegeräts ist strengstens untersagt. Benutzer sind allein verantwortlich für die Folgen unbefugter Änderungen oder Demontagen.
- Platzieren Sie keine schweren Gegenstände oder Unordnung auf dem Ladegerät und setzen Sie sich niemals darauf.
- Verwenden Sie keine beschädigte Ladegeräte. Wenn Reparaturen oder Ersatzteile erforderlich sind, wenden Sie sich bitte umgehend an das Kundenservice-Zentrum von TATTU.



Produktübersicht

Der TA3200 / TA3200HV Dual Channel Smart Charger ist ein vielseitiges Ladegerät mit Unterstützung für Lade- und Speichermodi. Beim Anschluss an TATTU Smart-Batterien erkennt es automatisch Batterieinformationen, ohne dass manuelle Parameteranpassungen erforderlich sind. Es kann auch mit nicht-smarten Batterien verwendet werden, indem einfach der Ladestrom und der Modus eingestellt werden. Dieses Produkt verfügt über verschiedene Sicherheitsfunktionen wie Temperaturschutz, Überstromschutz, Überladeschutz, Unterbrechungsschutz und Schnellausgleich. Während des gesamten Ladevorgangs überwacht das Ladegerät kontinuierlich den Batteriestatus. Sobald die Batterie vollständig geladen ist, stoppt das Lademanagement automatisch den Ladevorgang.

Notiz

Bitte überprüfen Sie noch einmal, welches Ladegerätmodell Sie gekauft haben. Das Ladegerät TA3200 ist nur mit LiPo-Akkus kompatibel, während das Ladegerät TA3200HV ausschließlich für LiHV-Akkus gedacht ist. Versuchen Sie niemals, das Ladegerät TA3200HV zum Laden von LiPo-Akkus zu verwenden, da die Gefahr einer Überladung besteht.

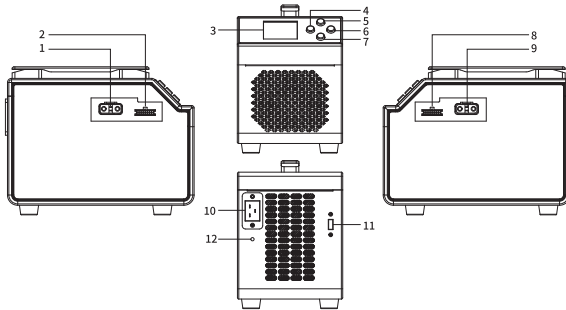


Parameter

Modell:	TA3200 (LiPo-Version) TA3200HV (LiHV-Version)
Eingangsspannung:	AC 100~240 V 50/60 Hz 15 A (max.)
Ausgangsspannung:	DC 15 ~ 60 V
Ladestrom:	Bis zu 60A
Entladestrom:	Bis zu 3A
Maximale Ladeleistung:	3200 W
Maximale Entladeleistung:	70 W x2
Betriebstemperatur:	0~60 °C
Lagertemperatur:	-20~60 °C
Abmessungen:	276x154x216mm
Gewicht:	ca. 6 kg
Unterstützte Batterietypen und Zellenanzahl:	TA3200 ist nur mit LiPo-Batterien kompatibel, TA3200HV ist nur für LiHV-Batterien 6–14S konzipiert



Strukturübersicht



NO.	Beschreibung	NO.	Beschreibung
1	Ladeschnittstelle A	2	Balance-Ladeanschluss A
3	Anzeige	4	Kanal
5	Ladestrom	6	Start/Stop
7	Modus	8	Balance-Ladeanschluss B
9	Ladeschnittstelle B	10	AC-Eingang
11	USB-Upgrade	12	Schraubenloch für Gehäuseerdung

! Bitte vergewissern Sie sich vor der Verwendung, dass das Ladegerätgehäuse über das Erdungskabel geerdet ist, und verwenden Sie es in strikter Übereinstimmung mit den Anweisungen



Bedienoberfläche



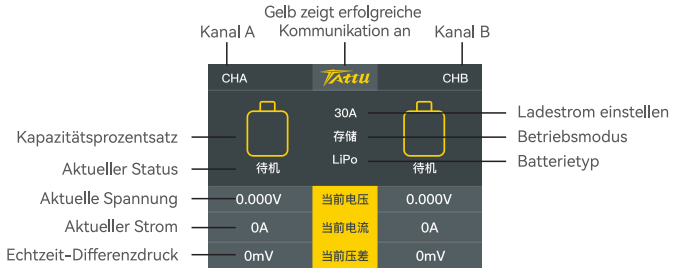
Taste	Modus	Funktion
Channel	Kurz drücken	Sehen Sie sich die einzelnen Zellspannungen an.
Start/stop	Lange drücken	Starten/Stoppen der Arbeit
Current	Kurz drücken	AC110V-Eingang: Ladestrom 10A/16A/22A AC220V-Eingang: Ladestrom 6A/16A/32A
Mode	Kurz drücken	Modusoptionen: Laden/Speichern



Einführung in die Benutzeroberfläche

Haupt-Schnittstelle

Tippen Sie auf der Hauptoberfläche einfach auf die linke Taste, um schnell umzuschalten und die Zellenspannung in Echtzeit anzuzeigen.



Einzelne Zellspannungen

In der Benutzeroberfläche, die die Spannungen einzelner Zellen anzeigt, zeigt ein Aufwärtspfeil die höchste Spannung unter den Zellen an, während ein Abwärtspfeil die niedrigste Spannung anzeigt.





Wie benutzt man _____

Verbinden Sie zunächst ein Ende des Netzkabels mit dem Stromeingang des Ladegeräts und das andere Ende mit einer Steckdose. Auf dem Bildschirm des Ladegeräts wird die Startoberfläche angezeigt. Beachten Sie das auf der Startschnittstelle angezeigte Ladegerätmodell und stellen Sie sicher, dass Sie nicht den TA3200HV (Hochspannungsversion) zum Laden von LiPo-Akkus verwenden, da die Gefahr einer Überladung besteht. Nach ca. 3 Sekunden wechselt die Startschnittstelle automatisch zur Hauptschnittstelle des Ladegeräts.

Verbinden Sie sich mit der TATTU-Smart-Batterie

Sobald der Akku an das Ladegerät angeschlossen ist und die Kommunikation erfolgreich ist, erscheint das TATTU-Symbol auf der Hauptschnittstelle in Gelb. Sie müssen den Ladestrom nicht manuell einstellen. Drücken Sie einfach die Taste, um den Arbeitsmodus auszuwählen, und halten Sie dann die rechte Taste gedrückt, um das intelligente Laden zu starten.

An nicht-intelligente Batterie anschließen

Stellen Sie sicher, dass der Akku richtig an das Ladegerät angeschlossen ist, und stellen Sie sicher, dass auch das Balance-Ladegerät angeschlossen ist. Drücken Sie kurz die Aufwärtstaste, um den passenden Ladestrom auszuwählen. Drücken Sie dann die Taste, um den gewünschten Arbeitsmodus auszuwählen, und halten Sie abschließend die rechte Taste gedrückt, um den Ladevorgang zu starten.

⚠ Während des Ladevorgangs ist der Ladestrom relativ hoch. Bitte vermeiden Sie aus Sicherheitsgründen, den Akku direkt zu entfernen. Wenn Sie den Akku entfernen müssen, halten Sie bitte zuerst die rechte Taste gedrückt, um den Ladevorgang zu unterbrechen.



Geräteeinstellungen _____

Drücken Sie auf der Hauptschnittstelle kurz die linke Taste, um auf die Batteriespannungsanzeige zuzugreifen. Drücken Sie dann schnell die Auf- und Ab-Tasten, um die Benutzeroberfläche für die Geräteeinstellungen aufzurufen.

Options	Function
Geräteparameter	Sprache, maximale Eingangsleistung, minimale Eingangsspannung, Hintergrundbeleuchtung, Lautstärke, Endton, Parameterwiederherstellung
Funktionsparameter	Aufgabenzeit, Kapazitätsgrenze
Communication rate	Standardmäßig 1 MHz, unterstützt 500-kHz-Umschaltung
CHA-Kalibrierung	
CHB-Kalibrierung	
Selbsttest des Geräts	Beim Starten des Geräteselbsttests ist das Anschließen der Batterie verboten.
Über das Gerät	Geräteinformationen anzeigen (Hardwareversion, Softwareversion, MAC).
Zurückkehren	Kehren Sie zur Hauptoberfläche zurück.



Aktualisierung

Wenn Sie die Firmware aktualisieren müssen, verwenden Sie bitte das im Paket enthaltene USB-Kabel. Verbinden Sie ein Ende des Kabels mit dem Upgrade-Anschluss des Ladegeräts und das andere Ende mit Ihrem Computer. Dabei kann es erforderlich sein, die USB-Treibersoftware automatisch aus dem Internet zu installieren. Bitte befolgen Sie die folgenden Schritte:

1. Drücken Sie lange die linke Taste am Ladegerät.
2. Schließen Sie das Ladegerät an eine Stromquelle an.
3. Lassen Sie die Taste los, nachdem Sie einen „Piepton“ vom Ladegerät gehört haben.
4. Öffnen Sie die Upgrade-Software und wählen Sie die Option „Aktualisieren“, um den Upgrade-Vorgang zu starten.

Während des Upgrades bleibt der Bildschirm des Ladegeräts schwarz. Es ist wichtig, das USB-Kabel nicht abzutrennen oder die Stromversorgung zu unterbrechen, da dies dazu führen kann, dass das Upgrade fehlschlägt (was zum Löschen der Originalsoftware führt). Bei Bedarf können Sie das Upgrade neu starten, indem Sie die oben genannten Schritte wiederholen.

Bitte beachten Sie, dass diese Upgrade-Software nur mit den Betriebssystemen Windows 7/10 kompatibel ist.

Kundendienst und Garantie

Vielen Dank für den Kauf unserer Ladegeräte, TATTU wird sein Bestes tun, um Ihnen einen perfekten Kundendienst zu bieten, um Ihre Rechte und Interessen zu gewähren, wenn Ihr Produkt fehlerhaft ist, kontaktieren Sie bitte TATTU Kundendienst.

1. Das Datum des Ablaufs der Garantie im Falle eines Produktfehlers ist das Datum der Lieferung an das TATTU-Kundendienstzentrum.
2. Ab dem Kaufdatum innerhalb eines Jahres, wenn aufgrund der Qualität des Produkts selbst, ist die Garantie kostenlos. Wenn der Kunde nicht in der Lage ist, einen gültigen Kaufnachweis zu erbringen. Unterliegt zu seinem internen Datum-Code.
3. Nach Ablauf der Jahresfrist des Kaufdatums wird gegebenenfalls eine Kostenpauschale erhoben, und der Nutzer trägt die Kosten für den Rücktransport.
4. Wenn Sie das Produkt zur Reparatur einschicken, hinterlassen Sie bitte unbedingt Ihre Kontaktdaten, damit Sie nach der Reparatur rechtzeitig benachrichtigt werden können; die folgenden Gründe für Schäden am Produkt, die nicht ordnungsgemäß funktionieren, sind nicht durch die Garantie abgedeckt.
 - 1) Nichtbeachtung der richtigen Spannungsangabe, die zu Schäden am Produkt führt.
 - 2) Schäden, die durch unsachgemäßen Gebrauch in Übereinstimmung mit der Gebrauchsanweisung entstanden sind.
 - 3) alle von Verbraucher verursachten, zufälligen Stöße oder andere höhere Gewalt, die Schäden am Produkt verursachen.
 - 4) Ohne Genehmigung unserer Firma, die internen Schaltkreise des Produkts zu verändern, zu zerlegen oder zu modifizieren
 - 5) Wenn Wasser, Feuchtigkeit oder andere Fremdkörper in das Innere des Produkts eingedrungen sind und Schäden verursacht haben.
 - 6) Alterung, Druckstellen und Kratzer auf der Oberfläche des Produktgehäuses.

Bitte achten Sie auf eine ordnungsgemäße Verwendung: Der Benutzer ist für alle Folgen verantwortlich, die sich aus dem Betrieb ergeben, und das Unternehmen haftet nicht für Kosten, die über die Kosten des Produkts hinausgehen, und behält sich das Recht vor, diese Bedingungen ohne vorherige Ankündigung zu ändern.

Website : genstattu.com / gensace.de

Kontakt: +1 (925) 364-7166 / +49 (0)211 93670190

Mail: info@genstattu.com / info@genspow.de

目录

安全须知	21
产品概述	22
技术参数	22
结构介绍	23
显示界面	23
界面介绍	24
使用充电器	25
设备设置	25
固件升级	26
售后与保修	26

安全须知

为确保您的安全和良好的使用体验,请在使用本产品前仔细阅读本说明。

- 请保持充电器各连接插口清洁,避免金属物体接触连接插口;
- 如充电接口有液体或异物,请及时擦拭干净并保持充电接口清洁。否则会造成接触不良,从而引起电池短路或无法充电;
- 日常使用前应定期检查充电接口、插头等各个部件。切勿使用酒精或其它可燃剂清洁充电设备;
- 请使用功率配套的插头、插座及供电线路,超过器件额定功率值可能导致器件起火烧毁事故;
- 充电器充电过程中如出现异常或警示,应当立即断电,检测并确认产品功能正常后方可继续使用;
- 为保证充电安全,充电时,电池与充电器、电池与电池之间距离应保持30cm或以上,避免因充电过程中发热集中而导致充电器或电池故障,甚至造成火灾等严重后果;
- 充电器应当在平整、阴凉的平地上进行充电工作,严禁在封闭、高温、颠簸的状态下进行充电;
- 充电器使用完毕后应当与电池断开连接,并将充电器和电池放置于安全干净阴凉处;
- 充电器在闲置或工作时都请远离热源;
- 禁止将充电器放置户外曝晒或者淋雨;
- 禁止使用超出额定电压范围的交流电进行供电,充电时请远离易燃易爆物品,并且确保充电过程中有人值守;
- 严禁私自改装、拆卸充电器,因私自改装、拆卸充电器而引发的后果由用户自行承担相应责任;
- 请勿在充电器上搁置重物或堆积杂物,严禁在充电器上坐人;
- 切勿使用已损坏的充电设备,如需维修或更换的,请及时联系TATTU售后服务中心。



产品概述

TA3200 / TA3200HV双通道智能充电器, 支持充电、存储模式。接入TATTU智能电池能自动识别电池信息, 无需手动设置参数。同时也可兼容非智能电池, 简单地设定充电电流和模式后, 即可启动充电。本产品具有过温保护、过流保护、过充保护、断线保护、快速均衡等功能。在充电期间, 充电器会实时监控电池的状态信息, 电池充满电后, 充电管理器将自动停止充电。

⚠ 注意

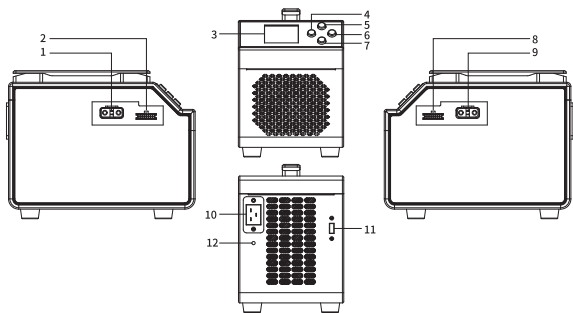
请仔细查看您购买的充电器型号, TA3200仅支持LiPo电池充电, TA3200HV仅支持LiHV电池充电。切勿使用TA3200HV充电器用于LiPo电池的充电, 有过充风险。



技术参数

型号:	TA3200 (普压版) TA3200HV (高压版)
输入电压:	AC 100~240V 50/60Hz 15A(Max)
输出电压:	DC 15~60V
充电电流:	最大60A
放电电流:	最大3A
最大充电功率:	3200W
最大放电功率:	70W x2
工作温度:	0~60 °C
存储温度:	-20~60 °C
尺寸:	276x154x216mm
重量:	约6Kg
支持电池类型及串数:	TA3200仅支持LiPo电池 6-14S TA3200HV仅支持LiHV电池 6-14S

结构介绍



编号	功能描述	编号	功能描述
1	充电口A	2	平衡口A
3	显示屏	4	通道
5	电流	6	启动/暂停
7	模式	8	平衡口B
9	充电口B	10	AC输入口
11	USB升级口	12	外壳接地螺丝孔

⚠ 使用前请确认通过接地线将充电器外壳接地,并严格按照说明书使用

显示界面

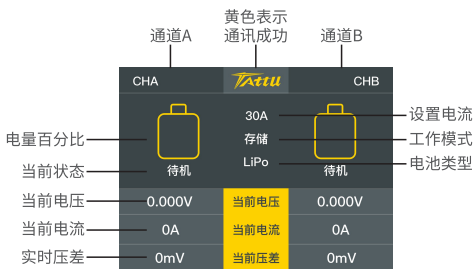


按键	方式	功能说明
通道/Channel	短按	查看单片电芯的电压范围
启动/暂停 Start/stop	长按	启动工作/暂停工作
电流/Current	短按	AC110V输入: 电流档位10A/16A/22A AC220V输入: 电流档位6A/16A/32A
模式/Mode	短按	模式选择: 充电/储存

☐☐☐ 界面介绍

主界面

主界面时,可以通过短按左键切换界面,查看实时的电芯电压情况。



各电芯电压

在各电芯电压显示界面中,向上箭头表示电芯电压最高,向下箭头表示电芯电压最低。





使用充电器

将电源线一端接入充电器的电源输入口，另外一端连接电源插口，充电器屏幕显示开机界面，请特别注意开机界面中显示的充电器型号，切勿使用TA3200HV（高压版）充电器为LiPo普压电池充电，有过充风险。开机界面显示约3秒后自动切换到充电器的主界面。

接入TATTU智能电池

电池接入充电器，若通讯成功，主界面中的TATTU图标显示为黄色，无需设定充电电流，短按下键选择工作模式，然后长按右键启动智能充电。

接入非智能电池

电池接入充电器，注意一定要插平衡充，短按上键选择合适的充电电流，再短按下键选择工作模式，然后长按右键启动充电。

⚠ 充电过程中充电电流较大，为保证安全，请不要直接拔出电池。

如果需要拔出电池，请先长按右键暂停充电。



设备设置

主界面下短按左键，进入查看电芯电压界面，再快速分别按上键和下键可进入设备设置。

选项	功能
设备参数	语言，最大输入功率，最小输入电压，背光，音量，结束声音，参数恢复
功能参数	任务定时，容量限制
通讯速率	默认1MHz，支持500kHz切换
CHA校准	
CHB校准	
设备自检	启动设备自检时，禁止连接电池
关于设备	查看设备信息（硬件版本、软件版本、MAC号）
返回	返回主界面

固件升级

若需要对产品进行固件升级,请使用包装盒中的USB线一端连接充电器升级口,另外一端连接电脑,操作过程中可能需要联网自动安装USB驱动软件,请按如下步骤操作;

- 1、先长按住充电器的左键
- 2、再将充电器接入电源
- 3、充电器发出“嘟嘟”的提示音后再松开按键
- 4、开启升级软件,点击“Update”选项,升级完成

升级过程中充电器保持黑屏,若升级过程中若出现拔出USB、断电等情况会导致升级失败(此时原本软件已清除),重复上述步骤可重新启动升级。

注意:本升级软件仅支持window 7/10系统。

售后与保修

感谢您购买本公司的充电器, TATTU将竭尽全力为您提供完善的售后服务,全面维护您的权益,如果您的产品出现故障,请与TATTU售后人员联系。

- 1.产品出现故障后的保修截止日期以送达TATTU售后服务中心为准;
- 2.自购买之日起一年内因产品本身质量问题,所有保修都是免费的,如果客户无法提供有效购买凭证,将以其内部的日期码为准;
- 3.自购买之日起超过一年期限,将酌情收取成本费用,用户需自行承担来回运输费用;
- 4.在您送修时,请务必留下您的联系方式,以便维修后能够及时通知您;下列原因造成产品损坏不能正常使用,不在保修范围内:
 - 1)未按要求接入正确电压导致产品损坏的;
 - 2)未按照说明书正确使用造成的损坏;
 - 3)一切人为、意外撞击或其他不可抗力导致产品损坏的;
 - 4)未经本公司认可、擅自改装、拆卸或修改本产品的内部电路;
 - 5)水浸、受潮或其他异物进入产品内部造成损坏的;
 - 6)产品表面外壳的老化,碰伤及划痕。

请注意正确使用:用户须承担因操作导致的任何后果,本公司不负责超过产品成本以外的费用并保留对此条款修改的权利,如有修改,恕不另行通知。

联系电话:0755-88376378 网址:www.grepow.com 官方邮箱: info@gensace.com

TATTU 26

